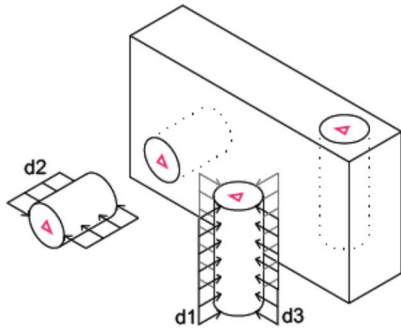


## Fiche technique Béton Matériaux Sabag



\*essai de fendage Brésilien

Matériaux Sabag SA offre une recette-type de béton projeté préparé en centrale. Possibilité d'intégrer d'autres types de recettes selon besoin

Granulométrie		Dmax=8mm	Normes
Composition	Ciment	CEM II 52,5 R	SN EN 197-1:2011
	Granulats	Silico-calcaires	SN EN 12620
	Plastifiant	0.7%	
	Retardateur	0.05% - 0.15%	
	Accélérateur	5%	
	Rapport eau <sub>eff</sub> /liant	0.32	
Consistance	Cône MBE	>15mm éq. S3 (Cône d'Abrams)	SN EN 206
Propriétés mécaniques	Résistance en compression à 1j	>20MPa ±6%	Essai selon SN EN 12504-1
	Résistance en compression à 28 j	C60/70 ±8%	
	Résistance en traction à 1j	3.0MPa ±9% (moyenne 3 directions*)	Essai fendage selon SN EN 12390-6
	Résistance en traction à 28 j	4.7MPa ±12% (moyenne 3 directions*)	Essai fendage selon SN EN 12390-6
Durabilité	Porosité	N/A	Essai SIA 262/1 Annexe A
	Perméabilité à l'eau	N/A	
	Perméabilité à l'air	N/A	Essai SIA 262/1
	Carbonatation	XC4	SIA 262/1:2019 annexe I
	Résistance Gel/Dégel	N/A	Méthode TfB avec sel de déverglçage